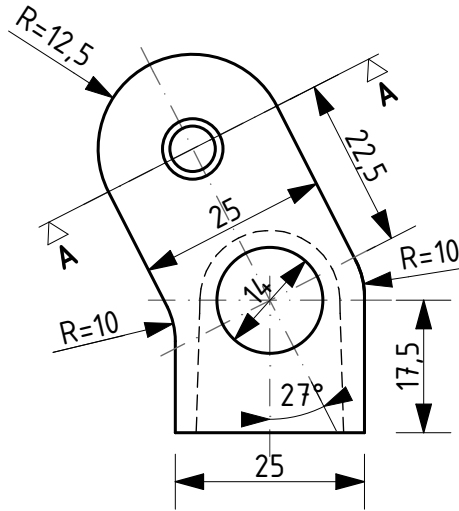
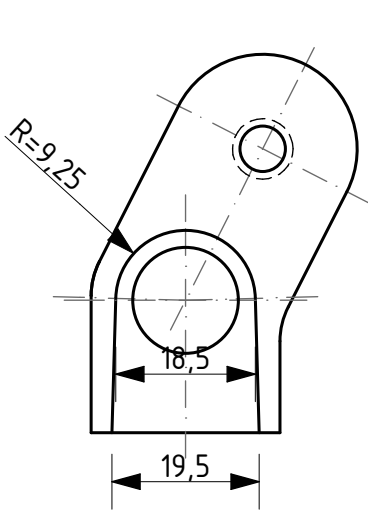
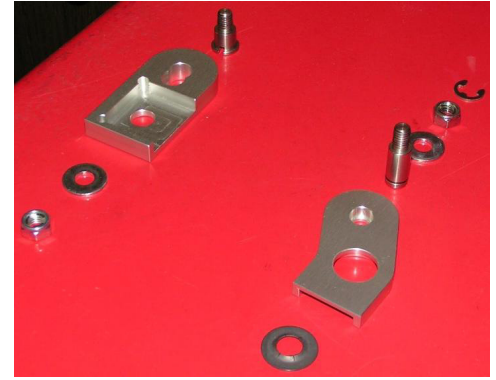
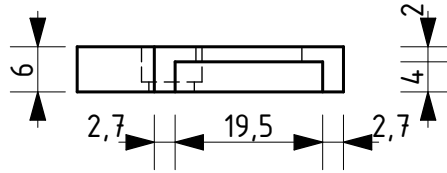
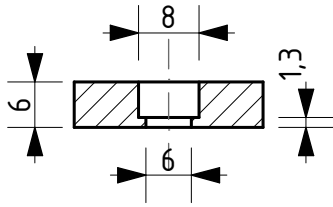


Schnitt A-A

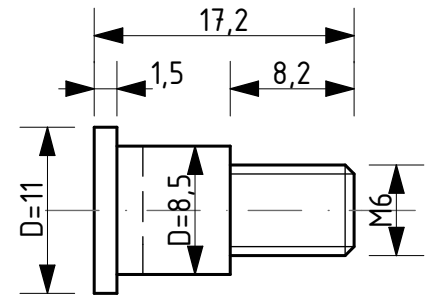
sectional drawing A-A



1.

Part 1

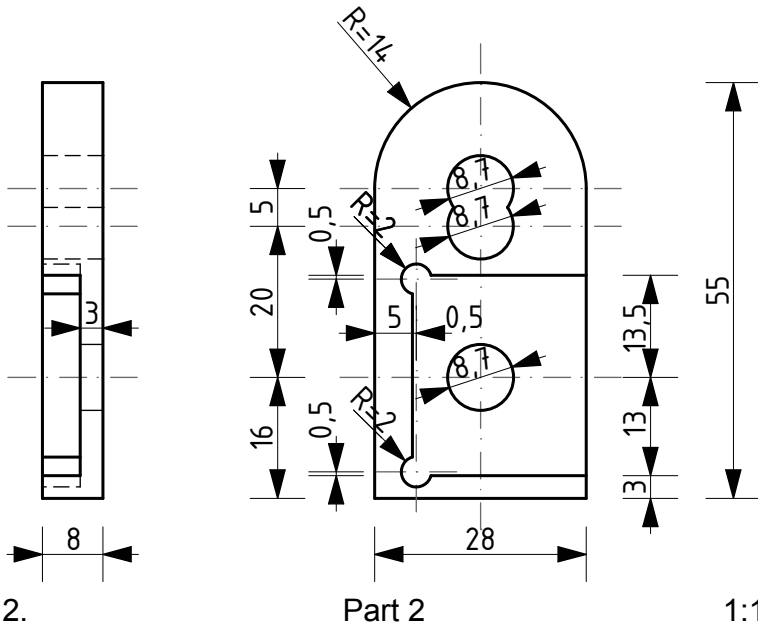
1:1



4.

Bolt 2

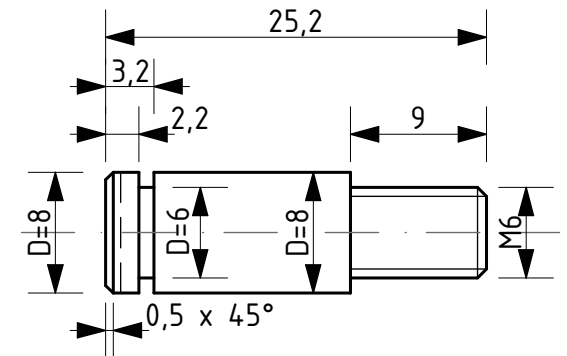
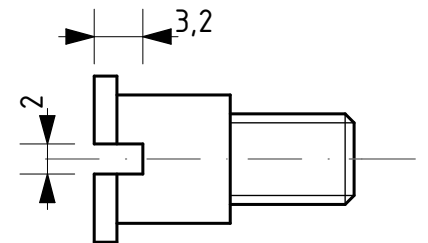
2:1



2.

Part 2

1:1



3.

Bolt 1

2:1

Additional Parts:

- Washer 16mm x 6,4mm x 1,6mm (2 pcs.)
- Nut M6, self locking (2 pcs.)
- Spring-washer, not removeable 17,5mm x 7,75mm x 0,5mm
- Retaining washer (similar to DIN 6799) for shaft, shaft groove D=6,0 mm

Dieser Plan bzw. Ausarbeitung ist geistiges Eigentum und damit gesetzlich geschützt. Jede unbefugte Benutzung, Vervielfältigung, Überarbeitung oder Weitergabe an Dritte ist verboten, strafbar und verpflichtet überdies zum Schadenersatz (Urheberrechtsgesetz BGBL.Nr.: 111/1936, 206/1949, 106/1953). Auf diesen Plan bzw. Ausarbeitung bezugnehmende Fremdpläne o.ä. müssen den Namen des Planverfassers, des Bauherrn sowie die Plannummer tragen.



PROJEKT

AR 155 QUICK SHIFT KIT

PLANINHALT

mechanical drawing of parts

M 1:1 & M 2:1

MASSSTAB

M. Pfneisl 27.11.2011

GEZEICHNET

DATUM

PLANGRÖSSE

DIN A4

M. Pfneisl 27.11.2011

GEPRÜFT

DATUM